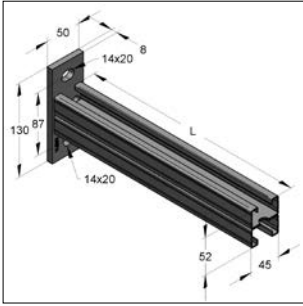


Console C-profiel dubbel 45/52/1,5 mm



Console C-profiel dubbel 45/52/1,5

Technische gegevens:

Afmeting plaat: 130 x 50 x 8,0 mm
 Afmeting rail: 45 x 52 x 1,5 mm
 Oppervlak: Galvanisch verzinkt
 Materiaal: Staal
 Globale zekerheidsfactor γ : 1,35

Profiel opening naar: boven + beneden
 Rekgrens M_G : 461,54 Nm
 Steunpuntreactiekracht F_{AX} : 5,31 kN
 Steunpuntreactiekracht F_{BX} : 5,31 kN
 M_G, F_{AX}, F_{BX} gültig bei
 LF1: tot L= 1155 mm
 LF2: tot L= 735 mm
 LF3: tot L= 945 mm

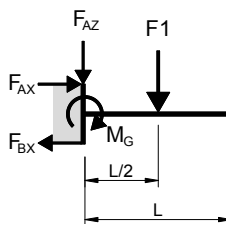
Console C-45/52 - Rail 45/52/1,5 - Plaat 130 x 50 x 8,0 mm

galvanisch verzinkt

Omschrijving	Lengte L [mm]	Max. toelaatbare belasting			Gewicht [kg/st]	VPE [st]	Artikelnr.
		Belasting 1 F1 [kN]	Belasting 2 F2 [kN]	Belasting 3 q0 [kN/m]			
Console 45/52 D	315	2,93	1,47	9,30	1,214	15	M18070315
Console 45/52 D	420	2,20	1,10	5,23	1,496	10	M18070420
Console 45/52 D	525	1,76	0,88	3,35	1,778	10	M18070525
Console 45/52 D	630	1,47	0,73	2,33	2,061	5	M18070630

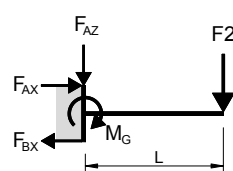
Belastingsberekening Console C profiel

Belasting 1 (LF1)



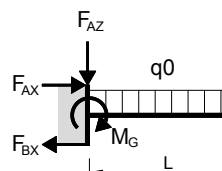
$$F_{AZ} = F1 \quad M_G = \frac{F1 * L}{2}$$

Belasting 2 (LF2)



$$F_{AZ} = F2 \quad M_G = F2 * L$$

Belasting 3 (LF3)



$$F_{AZ} = q0 * L \quad M_G = \frac{q0 * L^2}{2}$$

Opmerking:

Alle belastingsopgaven hebben alleen betrekking op statische belasting.